

DATOS Y DOCUMENTACIÓN A APORTAR DE UN VEHICULO VIVIENDA PARA HOMOLOGARLO

1. FICHA TECNICA Y PERMISO DE CIRCULACIÓN POR LAS DOS CARAS. **No olvidar el reverso de la Ficha Técnica.**

Nº SÓLO 1528170 A

JUNTA DE ANDALUCÍA
 CONSEJERÍA DE TRABAJO E INICIACIÓN
 DELEGACIÓN PROVINCIAL DE CADIZ

Número de identificación:		Nº CERTIFICADO:	
1000		787	
Clasificación del vehículo: TURISMO SIN ESPECIFICAR			
Marca: TOYOTA Tipo: L1 7D 1W/1 LAND CRUISER Variante: L30LV Denominación comercial: LAND CRUISER Tipo sigl: 1.720 MTM/MMA 1º E sigl: / / 2.200 MTM/MMA 2º E sigl: / / 1.150 MTM/MMA 3º E sigl: / / 1.500 MTM/MMA 4º E sigl: / / Motor S/F: S/F sigl: 750 / 1.500 Inyección: 4 / 365 / 7815 215 / 90R11 Nº de ejes: 5 Volumen de carga:	Clase: Altura total (mm): 1.905 Ancho total (mm): 1.690 Vía anterior/posterior (mm): 1.415 / 1.415 Longitud total (mm): 4.040 Distancia posterior (mm): 1.105 / Distancia eje P/P (mm): 2.310 / Distancia eje S/P (mm): / Distancia eje delantero (mm): / Motor: Marca TOYOTA Tipo: 2L 1 III Nº Cilindros/Cilindrada (mm): 4 / 2.446 Potencia (CV/kW) C/V5: 15,02 / 65,00		

El vehículo cuyas características se recogen en esta ficha la reglamentación vigente, Por el Organismo inspector.

EL INTERVENTOR


 Fecha: 08/01/99 Validez por: 6/1/01

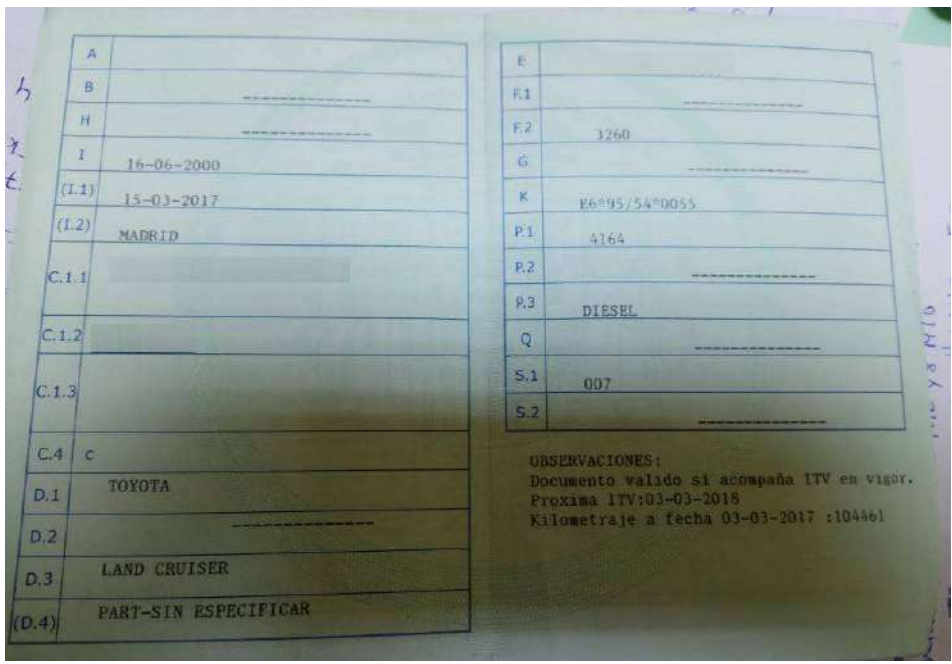
Observaciones y reformas autorizadas:
 Nomo homologación: C-786
 VEHICULO USADO PROCEDENTE DE BELGICA
 LA FECHA DE 1ª MATRICULACION ES 12-2-92
 GANCHO PARA FMR MAX S/F 750 Y C/T 1500 KGS

ESPAÑA

TARJETA

INSPECCIÓN TÉCNICA DE VEHICULOS

INSPECCIONES TÉCNICAS PERIÓDICAS	MATRICULA: CA-218-134
Fecha de inspección: 04-01-1999 Validez hasta por: 03-01-2001 Nº informe inspección: 737	Fecha de inspección: Validez hasta por: Nº informe inspección:
Fecha de inspección: 21-04-2003 Validez hasta por: 21-04-2004 Nº informe inspección: 1662	Fecha de inspección: 21-1-2004 Validez hasta por: Nº informe inspección:
Fecha de inspección: 29-04-05 Validez hasta por: 29-04-06 Nº informe inspección: 1662	Fecha de inspección: 14-03-2015 Validez hasta por: 14-03-2015 Nº informe inspección: 181074
Fecha de inspección: Validez hasta por: Nº informe inspección:	Fecha de inspección: Validez hasta por: Nº informe inspección:



2. DATOS DEL TALLER QUE HACE LA REFORMA. CERTIFICADO DE TALLER. Debe aparecer el NRI y el NRE.

Certificado de Taller

D. _____, expresamente autorizado por la empresa _____, domiciliada en _____, en la calle _____, y dedicada a la actividad de mecánica, chapa, pintura y electricidad, con número de registro industrial: _____, y número de registro especial _____.

CERTIFICA

3. PESO DEL VEHÍCULO TRAS LA REFORMA

- Pesar en báscula de ITV por ejes.

4. FOTOGRAFÍAS GENERALES DEL VEHICULO:



DELANTERA



TRASERA



LATERAL IZQUIERDO Y DERECHO



FOTO TRASERA CON LAS PUERTAS ABIERTAS



LATERAL CON APERTURA LATERAL

5. FOTOGRAFÍAS DE DETALLE

MARCADO CE DE LOS ELEMENTOS ELECTRICOS



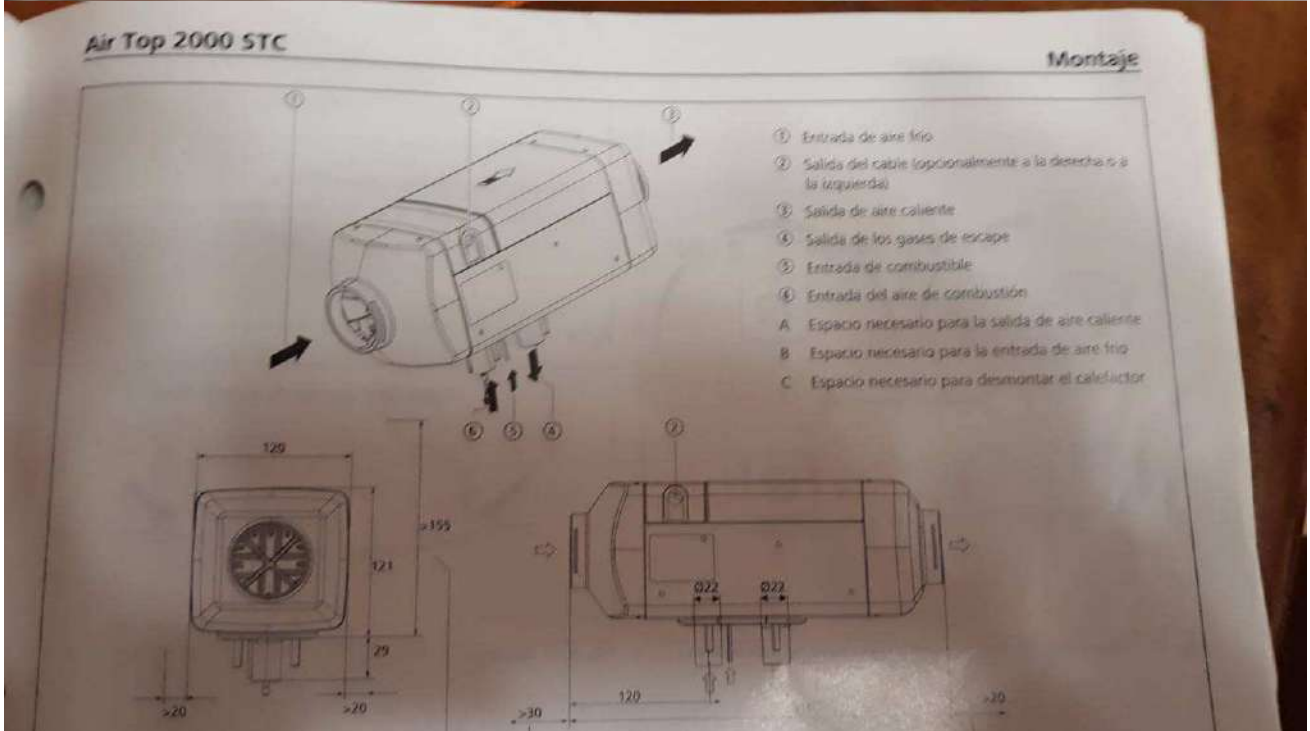
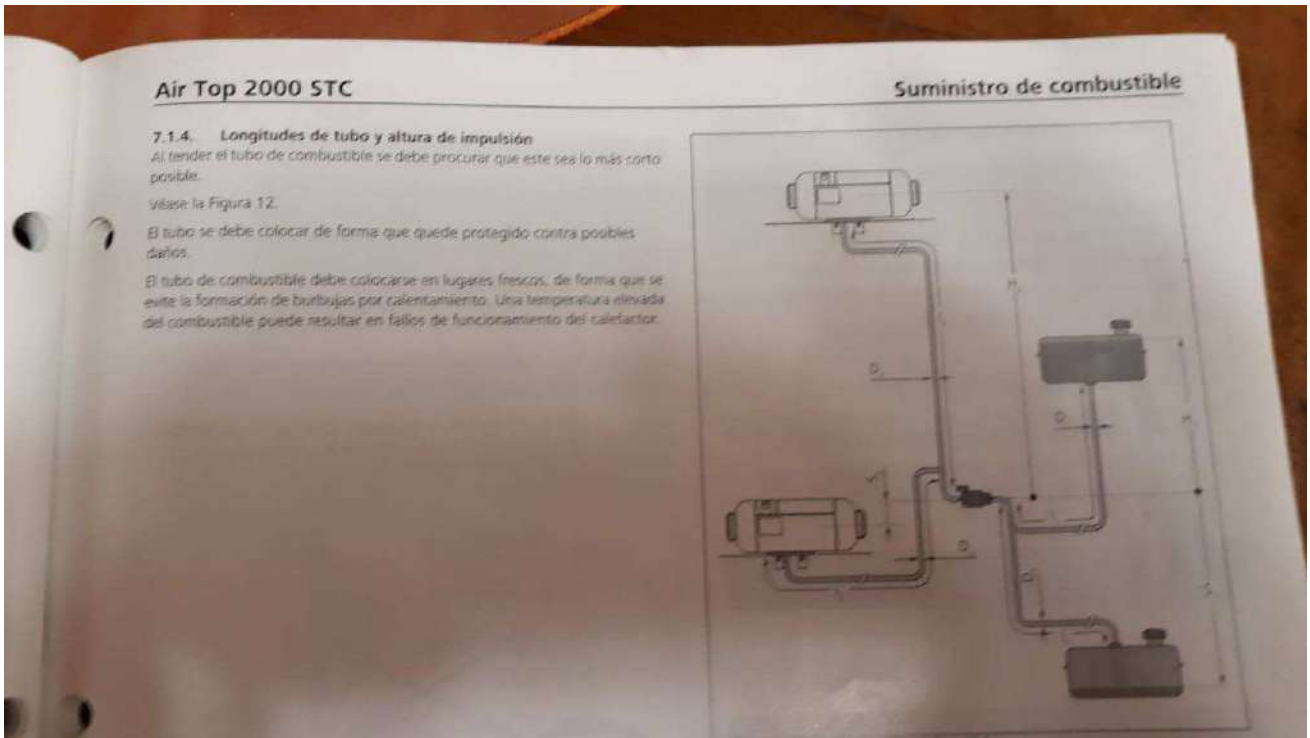




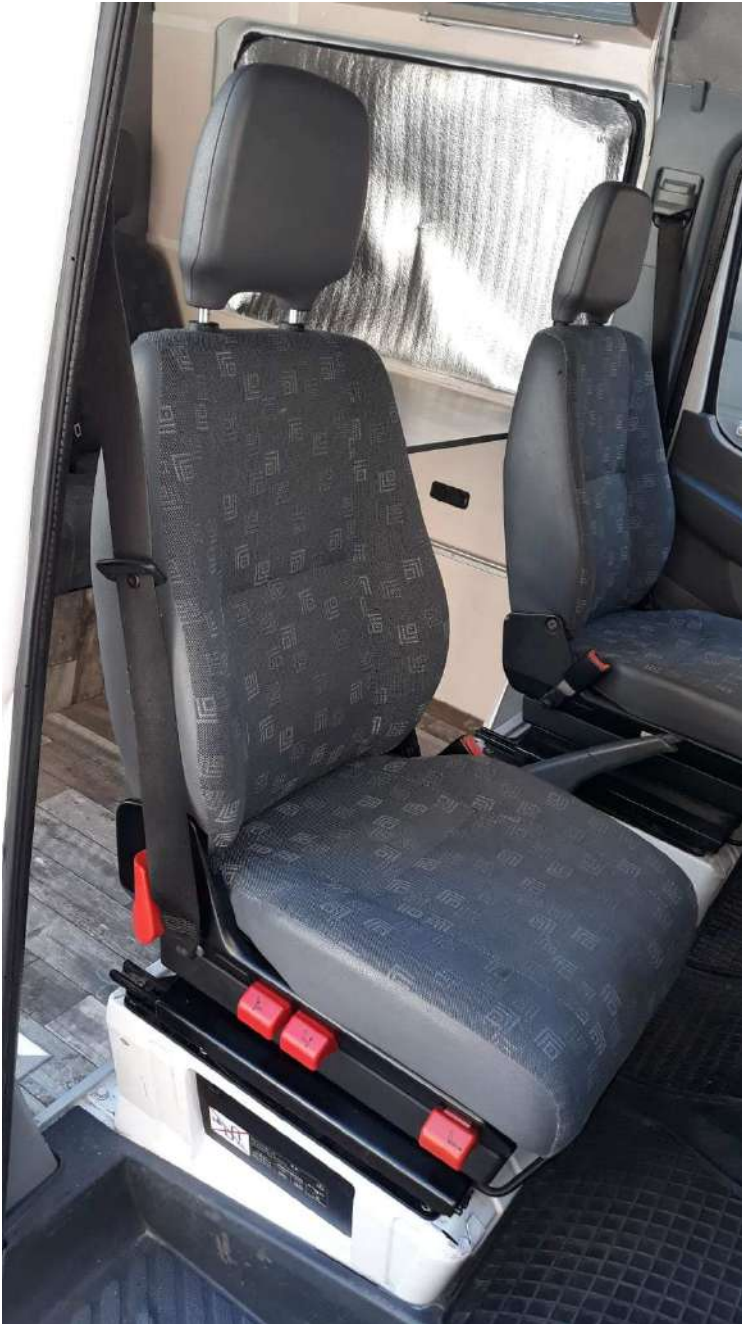
MARCA DO DE LA CALEFACCIÓN



MANUAL DE CALEFACCION PLANO



FOTOS DE ASIENTOS



FOTOS DE CINTURONES



BASES GIRATORIAS



FOTOS DE LAS VENTANAS Y SU CONTRASEÑA DE HOMOLOGACIÓN



OTROS ELEMENTOS A FOTOGRAFIAR





6. MEDIDAS DEL VEHÍCULO

Altura con las claraboyas, placa solar

(no cuentan en esta altura antenas, o aires acondicionados)

De conformidad con la ley 15/1999, de Protección de Datos, el cliente entiende y acepta que una vez solicite un presupuesto o realice un pedido enviando cualquier documentación para consulta, gestión o tramitación vía email, whatsapp o correo, sus datos pasarán a formar parte de un fichero cuyo responsable es la empresa CSE Ingeniería 2006, S.L. que los tratará de forma confidencial y cuya finalidad es la gestión de las relaciones contractuales, envío de ofertas comerciales y material publicitario. El cliente podrá ejercer sus derechos de acceso, modificación o cancelación requiriéndolo por escrito a susana@cstudio.com.